

# 2023 クラブ対抗

一般の部

予選リーグ

ノード6ゲーム先取、最大8ゲームマッチ No.1の対戦は最大7ゲームマッチ

	チーム名	代表者	1	2	3	勝	負	順位
A1	E_MIX	古屋茂政		1 — 6	1 — 6	0	2	3
				4 — 4	4 — 4			
				2 — 5	3 — 4			
				0 — 2	0 — 2			
A2	いちもんじ	本間一喜		6 — 1	5 — 3	2	0	1
				4 — 4	2 — 6			
				5 — 2	5 — 2			
				2 — 0	2 — 1			
A3	カフェオレ～極～	柏酒義彰		6 — 1	3 — 5	1	1	2
				4 — 4	6 — 2			
				4 — 3	2 — 5			
				2 — 0	1 — 2			

	チーム名	代表者	1	2	3	勝	負	順位
B1	みたらっこ	鈴木賢治		6 — 1	6 — 2	2	0	1
				5 — 3	6 — 0			
				5 — 2	4 — 3			
				3 — 0	3 — 0			
B2	カフェオレ～匠～	柏酒義彰		1 — 6	6 — 2	1	1	2
				3 — 5	5 — 3			
				2 — 5	5 — 2			
				0 — 3	3 — 0			
B3	TEAM TAKAI	津吹慎一		2 — 6	2 — 6	0	2	3
				0 — 6	3 — 5			
				3 — 4	2 — 5			
				0 — 3	0 — 3			

	チーム名	代表者	1	2	3	勝	負	順位
C1	ひゅがにーズ	久津輪勇介		6 — 0	6 — 1	2	0	1
				4 — 4	6 — 2			
				5 — 2	6 — 0			
				2 — 0	3 — 0			
C2	カフェオレ～熟～	柏酒義彰		0 — 6	6 — 1	1	1	2
				4 — 4	5 — 3			
				2 — 5	6 — 1			
				0 — 2	3 — 0			
C3	チーム番長	南場香里		1 — 6	1 — 6	0	2	3
				2 — 6	3 — 5			
				0 — 6	1 — 6			
				0 — 3	0 — 3			

	チーム名	代表者	1	2	3	勝	負	順位
D1	日立ハイテク	藤原寛仁		6 — 2	1 — 6	1	1	2
				6 — 0	2 — 6			
				6 — 0	1 — 6			
				3 — 0	0 — 3			
D2	A_MIX	古屋茂政		2 — 6	1 — 6	0	2	3
				0 — 6	1 — 6			
				0 — 6	1 — 6			
				0 — 3	0 — 3			
D3	FTテニスフレンズ	古谷 拓		6 — 1	6 — 1	2	0	1
				6 — 2	6 — 1			
				6 — 1	6 — 1			
				3 — 0	3 — 0			

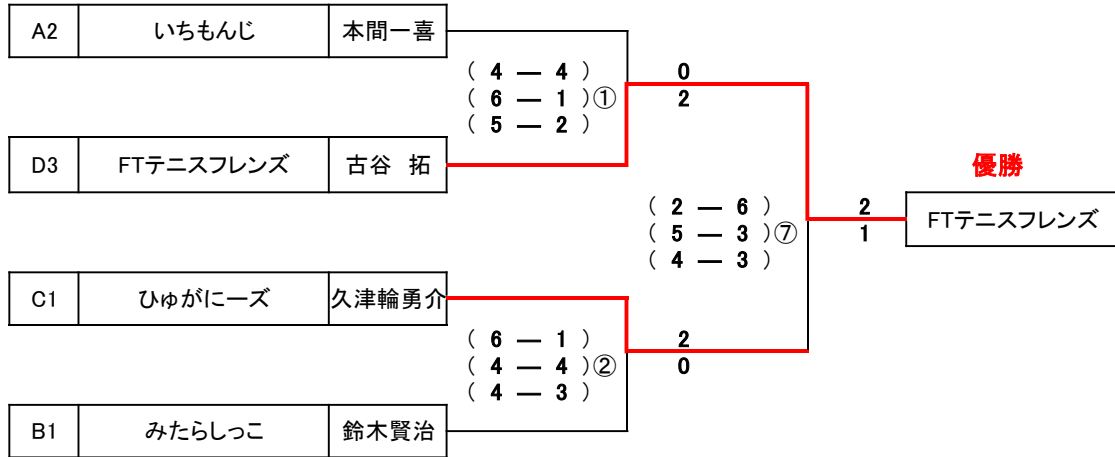
# 2023 クラブ対抗

## 一般の部

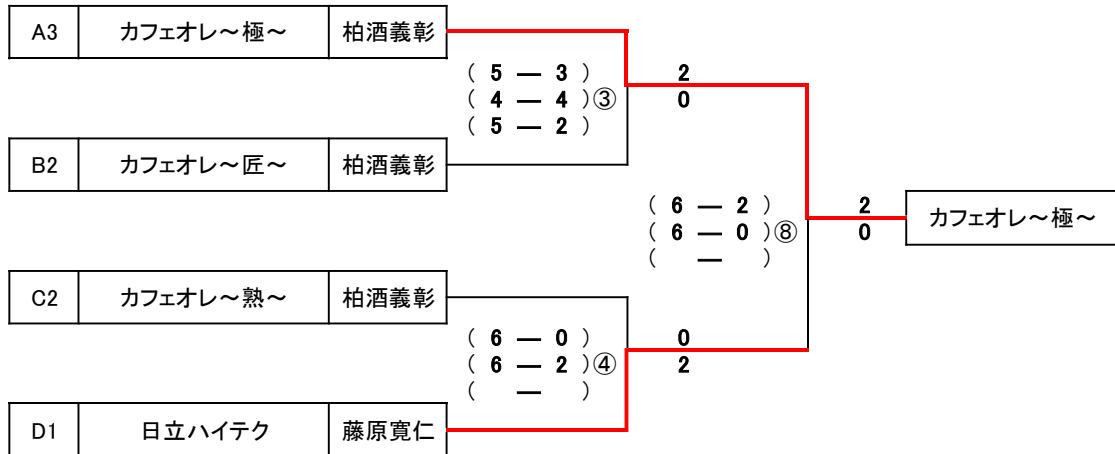
## 順位決定トーナメント

ノード6ゲーム先取、最大8ゲームマッチ No.1の対戦は最大7ゲームマッチ  
対戦2-0で打ち切り

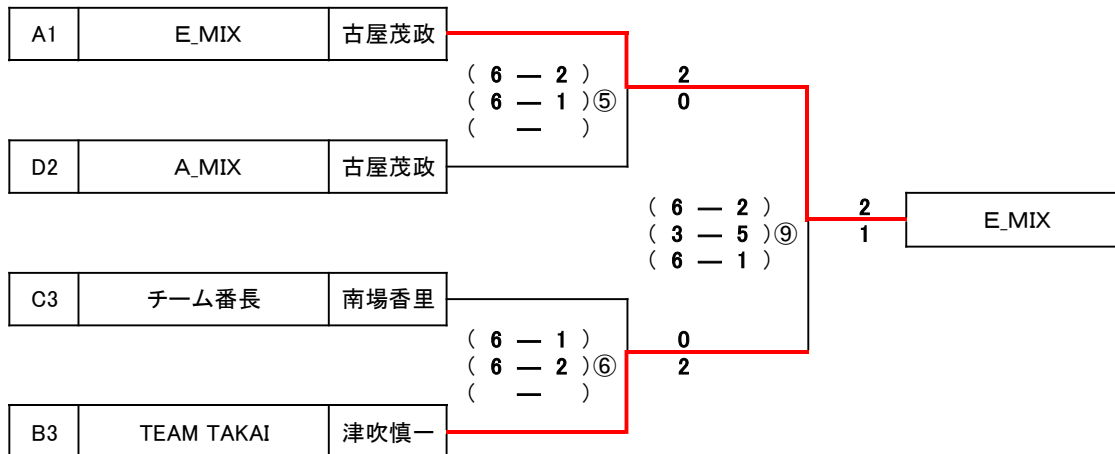
### 1位トーナメント



### 2位トーナメント



### 3位トーナメント



## 2023 クラブ対抗

ミックスの部

予選リーグ

ノード6ゲーム先取、最大8ゲームマッチ No.1の対戦は最大7ゲームマッチ

	チーム名	代表者	1	2	3	勝	負	順位
E1	ゆうまとオキラー ♡	杉浦ゆき乃		6 — 1	6 — 0	2	0	1
				6 — 2	6 — 1			
				6 — 0	6 — 0			
				3 — 0	3 — 0			
E2	パスティッシュ	上條新治	1 — 6		3 — 5	0	2	3
			2 — 6		6 — 2			
			0 — 6		3 — 4			
			0 — 3		1 — 2			
E3	MTC	坂本祐二	0 — 6	5 — 3		1	1	2
			1 — 6	2 — 6				
			0 — 6	4 — 3				
			0 — 3	2 — 1				

	チーム名	代表者	1	2	3	勝	負	順位
F1	みたらし上手	鈴木美登里		6 — 0	0 — 6	1	1	2
				6 — 0	1 — 6			
				6 — 0	2 — 5			
				3 — 0	0 — 3			
F2	グローバル	小林良光	0 — 6		0 — 6	0	2	3
			0 — 6		0 — 6			
			0 — 6		1 — 6			
			0 — 3		0 — 3			
F3	どうぶつの森た	河向迪秀	6 — 0	6 — 0		2	0	1
			6 — 1	6 — 0				
			5 — 2	6 — 1				
			3 — 0	3 — 0				

	チーム名	代表者	1	2	3	勝	負	順位
G1	ポンコツ	勝又治寿		5 — 3	5 — 3	2	0	1
				4 — 4	4 — 4			
				5 — 2	4 — 3			
				2 — 0	2 — 0			
G2	東海カーボンF	下古谷寿志	3 — 5		3 — 5	0	2	3
			4 — 4		6 — 2			
			2 — 5		1 — 6			
			0 — 2		1 — 2			
G3	FTテニスフレンズ MIX	古谷 拓	3 — 5	5 — 3		1	1	2
			4 — 4	2 — 6				
			3 — 4	6 — 1				
			0 — 2	2 — 1				

# 2023 クラブ対抗

ミックスの部 順位決定リーグ ノード6ゲーム先取、最大8ゲームマッチ No.1の対戦は最大7ゲームマッチ  
対戦2-0で打ち切り

## 1位リーグ

	チーム名	代表者	1	2	3	勝	負	順位
1	E1 ゆうまとオキラー ♡	杉浦ゆき乃		2 — 6	2 — 6	2	0	1
				5 — 3	4 — 4			
				4 — 3	6 — 0			
				2 — 1	① — 1			
2	F3 どうぶつの森た	河向迪秀		6 — 2	6 — 1	1	1	2
				3 — 5	6 — 1			
				3 — 4	—			
				1 — 2	2 — 0			
3	G1 ポンコツ	勝又治寿		6 — 2	1 — 6	0	2	3
				4 — 4	1 — 6			
				0 — 6	—			
				1 — ①	0 — 2			

## 2位リーグ

	チーム名	代表者	1	2	3	勝	負	順位
1	E3 MTC	坂本祐二		2 — 6	2 — 6	0	2	3
				3 — 5	1 — 6			
				—	—			
2	F1 みたらし上手	鈴木美登里		6 — 2	5 — 3	1	1	2
				5 — 3	2 — 6			
				—	3 — 4			
				2 — 0	1 — 2			
3	G3 FTテニスフレンズ MIX	古谷 拓		6 — 2	3 — 5	2	0	1
				6 — 1	6 — 2			
				—	4 — 3			
				2 — 0	2 — 1			

## 3位リーグ

	チーム名	代表者	1	2	3	勝	負	順位
1	E2 パスティッシュ	上條新治		4 — 4	4 — 4	1	1	2
				6 — 2	5 — 3			
				5 — 2	1 — 6			
				2 — 0	1 — ①			
2	F2 グローバル	小林良光		4 — 4	5 — 3	0	2	3
				2 — 6	2 — 6			
				2 — 5	3 — 4			
				0 — 2	1 — 2			
3	G2 東海カーボンF	下古谷寿志		4 — 4	3 — 5	2	0	1
				3 — 5	6 — 2			
				6 — 1	4 — 3			
				① — 1	2 — 1			

# クラブ対抗テニス大会選手名簿

11月12日

御殿場市テニス協会

クラス	コード	チーム名	代表者	選手1	選手2	選手3	選手4	選手5	選手6	選手7	選手8
一般の部	A1	E_MIX	古屋茂政	大木 茂	塩谷友麻	大野要輔	河内景太	大竹 遼	萩原浩志郎		
	A2	いちもんじ	本間一喜	本間一喜	前田大輝	石原拓真	齋藤勝也	齋藤慎哉	岩崎寛之	小川憧大	
	A3	カフェオレ～極～	柏酒義彰	菊池武臣	鈴木将平	和部隼人	秋津崇史	杉山太郎	渡邊洋平	土門玲於	
	B1	みたらっこ	鈴木賢治	鈴木賢治	飯塚晃広	高橋直也	勝間田恭兵	菅沼綾夏	石田ゆな	葛西麗乃	
	B2	カフェオレ～匠～	柏酒義彰	石井智大	清水秀男	川原正己	深澤勇太郎	縫田有斗	小澤真一		
	B3	TEAM TAKAI	津吹慎一	津吹慎一	野田貞春	長野哲也	閑歳健太	橋本展幸	芹沢幸雄		
	C1	ひゅがにーズ	久津輪勇介	久津輪勇介	高橋日向	石川治幸	北野心晴	飯田航矢	波津秀紀		
	C2	カフェオレ～熟～	柏酒義彰	栗山靖史	杉山 周	土谷亮介	深澤宏正	藤原康彦	佐野元胤	清水和樹	
	C3	チーム番長	南場香里	南場香里	桐戸陽子	渡辺美枝子	木野村菜穂	大石沙織	大石綾乃		
	D1	日立ハイテク	藤原寛仁	藤原寛仁	和田英也	瀬戸請二	近藤 正	林 和彦	大坪拓生		
	D2	A_MIX	古屋茂政	大塚勝彦	熊田正吾	角田信行	三枝 勲	古屋 康	佐藤優樹		
D3	FTテニスフレンズ	古谷 拓	中込優介	岡野竜馬	萩原水月	高橋茂道	津金友人	古谷 拓	安田良志晃		
ミックスの部	E1	ゆうまとオキラクー♡	杉浦ゆき乃	片野隆信	高杉貴寛	古郡優磨	山ノ内昂己	杉浦ゆき乃	山ノ内沙恵	井上華菜	
	E2	パスティッシュ	上條新治	上條新治	佐藤 剛	神崎純宗	勝間田行孝	安田千春	深田ジョイ	矢部京子	森澤典子
	E3	MTC	坂本祐二	坂本祐二	渡邊広一	矢内宏亮	武藤恵美	梶原紀子	湯山明美		
	F1	みたらし上手	鈴木美登里	宮本貴史	中込政樹	西松 遼	鈴木美登里	隈元由美子	高田みさ子		
	F2	グローバル	小林良光	小林良光	勝又昭博	齋藤嘉幸	羽田文久	羽田良子	齋藤容子	武良恭子	三浦直子
	F3	どうぶつの森た	河向迪秀	河向迪秀	森田剛生	花村泰地	渡邊いずみ	山田奈美子	野田百恵		
	G1	ポンコツ	勝又治寿	臼井雅規	勝又治寿	谷上嘉章	荊沢舞子	紅林やよい	勝又美玲		
	G2	東海カーボンF	下古谷寿志	菅野博文	勝間田龍翔	中嶋敏光	下古谷寿志	石原由充子	曾根崎ともみ	渡邊幸子	高橋淳子
	G3	FTテニスフレンズMIX	古谷 拓	南崎純太	小田切夢有	伊沢宗真	金丸直輝	矢頭舞衣子	鈴木真悠奈	野口優那	